

# 约翰迪尔 E260 LC 挖掘机



欢迎关注  
约翰迪尔官方微信



扫码约翰迪尔APP,  
了解更多产品信息

热线电话: 400-6576-555  
[www.JohnDeere.com.cn/construction](http://www.JohnDeere.com.cn/construction)





## 质量可靠，值得信赖。

约翰迪尔工程机械设备，以其杰出的品质、高度的可靠性和优异的性能，享誉全球—E260 LC型挖掘机也不例外。该机型严格按照客户需求进行设计，由富有高度质量意识的员工队伍，在世界一流的约翰迪尔生产基地，采用最先进的工艺和设备制造而成，非常经久耐用。E260 LC型挖掘机，采用约翰迪尔PowerTech发动机，动力可靠。除此之外，该机型还拥有其他诸多竞争优势，而这些设计的创意和灵感，均来源于客户的反馈信息。其中包括：安静宽敞的驾驶室，安全可靠的固态集成电路技术，直观方便的LCD监控器和智能故障诊断技术，以及简便易行的日常保养和定期维护。该机型工作效率高，运行时间长，日常运营成本低。约翰迪尔E260 LC型挖掘机，一定不会辜负您的期望。





### 主要技术参数

净额定功率	143 kW
工作重量	26.3-26.8 吨
最大挖掘深度	7160 mm
斗杆挖掘力	130 kN
铲斗挖掘力	172 kN

延长发动机机油和液压油的保养周期，从而进一步增加机器的正常运行时间，降低日常运营成本。

开阔的全角视野，充足的腿部空间，可调的悬浮座椅，宽敞的增压驾驶室，为操作人员提供了优越的便利性和舒适性。

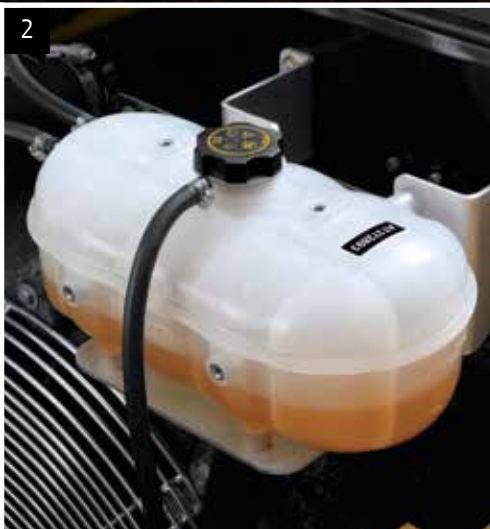
可以在地面上进行维护和保养，非常方便；集中分布的维修保养点，易于触及并进行常规检查和润滑；程序化保养提示以及详细的车载故障诊断信息系统，有助于最大限度地提高正常运行时间，降低日常运行成本。





# 约翰迪尔，无与伦比。

为了按时完成施工作业，并达到施工要求，必须保证挖掘机能够正常运行，尽可能减少故障停机时间。正因为此，约翰迪尔生产的E260 LC型挖掘机，坚固耐用，能够出色地保证正常运行时间。该机型采用约翰迪尔多项成熟技术，其中包括：高度可靠的结构件和智能液压控制系统以及电器和底盘部件。其他可以加强整机耐久性的特征还有湿式发动机缸套、高负荷冷却系统和超长保养周期。除此之外，训练有素的约翰迪尔经销商，也已经做好充分的准备，可以随时为您提供及时的技术支持和种类齐全的零部件来确保最优的机器最长运行时间。







采用固态电子元件，能够最大限度地减少导线、机械式继电器，以及非密封插接件的数量，从而大大提高系统的耐久性和可靠性。

标配的电动燃油输送泵，能够实现自动燃油补给和输送，提高发动机启动可靠性。

设有三道燃油滤清器和两道油水分离器，能够去除泥沙杂质和水分，有效保护燃油系统。

标配的冷起动电热塞，保证柴油机在低温条件下，也能够迅速可靠启动。还可以选配柴油燃烧式加热器和燃油滤清器加热器，以确保极端气候条件下的快速启动。

采用密封开关模块（SSM），能够防尘、防潮，并防止异物进入，具有出色的耐久性。

各种细节设计，都旨在提高机器的耐久性。其中包括：采用斗杆加强筋，

使斗杆能够在满载铲斗回收时得到保护；各黄油加注点部位，设置钢质衬圈，起到保护作用。



1. 隔离型并排式散热器，易于清洗。外摆式空调冷凝器，可以更加方便快捷地进行散热器的维护。

2. 冷却液缓冲罐配备压力盖，用于缓冲系统的压力波动，保护重要的机器部件。缓冲罐设有传感器，当冷却液液位过低时，能够向操作人员做出提示。

3. 约翰迪尔PowerTech发动机，久经考验，性能可靠。按需可变速冷却风扇能够确保有效散热并改善燃油经济性。

4. 密封式润滑底盘，以及高负荷X型框架，更加坚实稳固。倾斜式履带框架设计，能够防止物料堆积，并且易于清理。





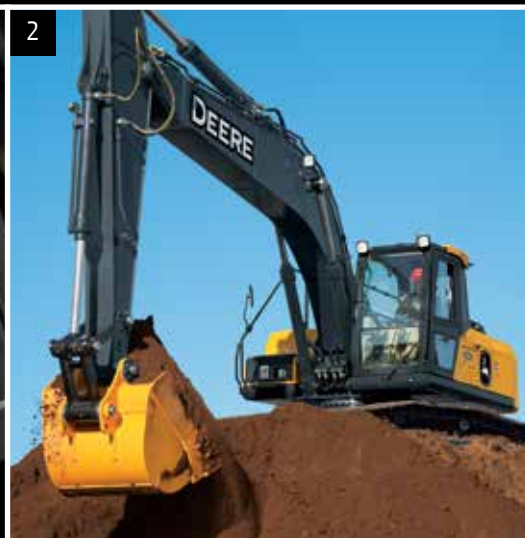
## 功率和效率的完美结合

E260 LC型挖掘机，其智能液压控制系统的设计可以与约翰迪尔PowerTech发动机进行全方位深度匹配，使得该机型不仅性能优异，操控也非常平稳、顺畅、省力。四种液压动力模式和三种工作模式，可以根据具体工况进行选择，以适应不同的需求，实现工作效率和燃油经济性的平衡兼顾。当挖掘作业需要额外动力时，可以通过系统增压，提供所需要的额外液压动力。





1. 提供四种液压动力模式，从而使操作人员能够选择发动机功率和燃油效率的最佳组合。其中，低功率模式/经济模式，可以限制发动机转速和液压动力，从而有助于减少燃油消耗；标准功率模式，适用于普通作业类型，能够保持功率、速度和燃油经济性的相互平衡；高功率模式，可以提供更大的功率，以及更快的智能液压控制系统响应速度，从而提高作业效率。设有起重、挖掘、以及液压锤/双向液压辅助工作模式。操作人员可以根据具体的施工作业需求，来选择适宜的工作模式。通过密封开关模块控制，只需按下相应的按钮，即可选择合适的功率及工作模式设置来匹配相应的工作附件。
2. 中位长通正流量智能液压控制系统，与约翰迪尔 PowerTech 发动机全方位深度匹配，从而使功率、效率、以及系统控制达到最优状态。
3. 作业当中，如果需要加大挖掘力度，只需要按下右手操作手柄上的增压按钮，即可轻而易举地获得额外的挖掘力。
4. 如果还需要额外的液压辅助，可以选配高压、大流量液压辅助装置，以满足您的需求。





# 创造舒适环境， 提高工作效率

观察一下E260 LC型挖掘机的驾驶室，你就会领悟为什么约翰迪尔挖掘机的操作人员更有效率。宽敞的密封驾驶室，极其安静舒适。采用机械悬浮式座椅，可以调节自如；宽大的前挡风玻璃，具有全方位视野，易于施工作业。除此之外，驾驶室还配备有其他便利设施，其中包括：符合人体工程学设计的控制装置；简易直观的多功能LCD监控器；高效的室内空气自动调节系统；以及经久耐用的AM/FM收音机并带有辅助输入接口—堪称应有尽有，为操作人员提高工作效率，提供了最好的条件。







密封式增压驾驶室，噪音低，有助于操作人员减轻疲劳。驾驶室减震装置进一步降低噪音和振动对操作人员的影响。

两片式前挡风玻璃，提供了开阔的视野，并可以打开和关闭，用于改善驾驶室的通风状况。

可以选择配置驾驶室安装的工作灯，以便为夜间作业提供照明。

机械悬浮座椅扶手完全可调，宽大并配有软垫，使手臂感觉更舒适。另外，也可以选配空气悬浮座椅。

独特的密封开关模块（SSM）可实现无钥匙启动和指尖输入安全密码，以及其他操作设置。

钢制驾驶室天窗为标准配置。也可以选配聚碳酸酯天窗，能够提供良好的上方视野。

1. 大型行走踏板并带有脚趾部分特别设计，可拆卸操纵杆可带来额外的腿部空间。
2. 自动空调控制系统，有助于保持车窗玻璃清晰，并确保驾驶室的舒适程度。
3. 符合人体工程学的短行程先导操控手柄，顺畅省力，控制精准。油门旋钮通过指尖操作，即可控制发动机转速。
4. 座椅后方留有宽敞的空间，驾驶员可以随意调整座椅靠背的倾斜度，同时也提供了充足的空间，可以用于存放保温箱。
5. 方便直观的LCD监控器，支持多种语言，可以获取各种数据和功能信息，其中包括重要的操作信息、详细的故障诊断信息及其他多种信息。





# 想方设法，降低成本。

正如所有的约翰迪尔机型一样，E260 LC型挖掘机具有日常维护简便、运行时间长、操作成本低的特点。带开启助力功能的发动机罩可以轻松快速地大角度开合，使发动机的维护和保养，更加简便易行。集中分布的维修保养点，易于进行日常检查和润滑。定期保养也很方便，站在地面上即可轻而易举地快速更换远程安装的滤清器。除此之外，有关机器保养的提示信息以及故障诊断的详细信息，还能够帮助您及时采取措施，对机器进行相应的维修和保养，从而更好地管控作业时间和成本。

液晶监控器提供详细的故障诊断信息，有助于增加正常运行时间。

发动机的自动延时熄火冷却功能，在发动机温度高时，能够延迟熄火，怠速降温，以最大限度的延长涡轮增压器的使用寿命。

远程安装的发动机机油滤清器和燃油滤清器，可以轻而易举地在地面上进行日常维护和保养。

挖掘机外部行走平台的防滑表面，为日常维护提供了方便。

自动怠速模式，能够使挖掘机在短时间内不工作的情况下，发动机自动进入低速运转，从而有效降低油耗，并且减少噪音。

冷却风扇自动张紧，永远无需调整，减少了定期维护所需要的停机时间。

驾驶室的空气过滤器，可以在地面上进行维护和保养，非常方便。当过滤器出现堵塞时，驾驶室内部的指示灯能够及时报警，提醒操作人员。

1. 动臂上集中分布的润滑点，使润滑保养更加方便省时。
2. 可以方便的在地面上对液压泵进行维护和保养。
3. 为了防止盗窃，可以选择使用安全密码来启动机器。

4. 集中分布的维修保养点，易于检查油液水平及进行机器润滑，使日常维护保养更加方便快捷。发动机机油、机油滤清器以及燃油滤清器的定期维护周期，长达500小时，减少了停机时间。









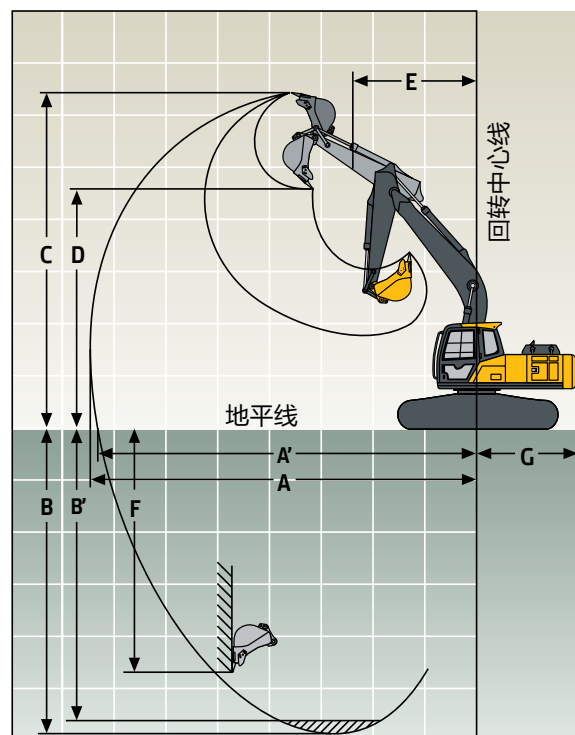
# E260 LC

<b>发动机</b>	<b>E260 LC</b>	
制造商和型号	约翰迪尔 PowerTech™ 6068H	
非道路排放标准	国三	
净额定功率	143 kW@2000 rpm	
净峰值功率	152 kW@1600 rpm	
最大净扭矩	927 Nm@1400 rpm	
气缸数量	6个	
排量	6.8升	
斜坡工作能力	70% (35度)	
进气形式	涡轮增压, 空对空中冷器	
<b>冷却方式</b>		
根据工作需要冷却, 电子控制可调速度的吸风式风扇		
<b>液压系统</b>		
主泵	2个可变排量电液控制轴向柱塞泵	
最大额定流量	252 L/m x 2	
先导泵		
最大额定流量	20 L/m x 1	
系统工作压力		
管路压力		
机具管路	32.4 MPa	
行走管路	35.3 MPa	
回转管路	25.5 MPa	
先导管路	3.9 MPa	
增压压力	35.3 MPa	
控制方式	液压先导控制	
<b>传动系统</b>		
双速柱塞式行走马达, 弹簧制动液压释放制动系统		
最大行驶速度		
低速档	3.4 km/h	
高速档	5.4 km/h	
拉杆牵引力	235 kN	
<b>回转机构</b>		
回转速度	11.9 rpm	
扭矩	70.6 kNm	
<b>底盘系统</b>		
履带板 (每侧)	51	
链轮 (每侧)		
托链轮	2个	
支重轮	10个	
护轨器	每侧3个	
<b>工作重量、接地压力和配重</b>	<b>E260 LC</b>	
<b>重型配置</b>	5.9米动臂, (加强) 3.0米斗杆 (加强), 1.4 m³ 重型铲斗	
履带板宽度 (三齿)	600 mm (加强)	800mm (加强)
工作重量	26.3 吨	26.8吨
接地压力	52.0 kPa	39.9 kPa
配重	5.5 吨	5.5 吨
<b>岩石配置</b>	5.9米动臂 (加强), 3.0米斗杆 (加强), 1.35 m³ 岩石铲斗	
履带板宽度 (三齿)	600 mm (加强)	
工作重量	26.4 吨	
接地压力	52.2 kPa	
配重	5.5 吨	





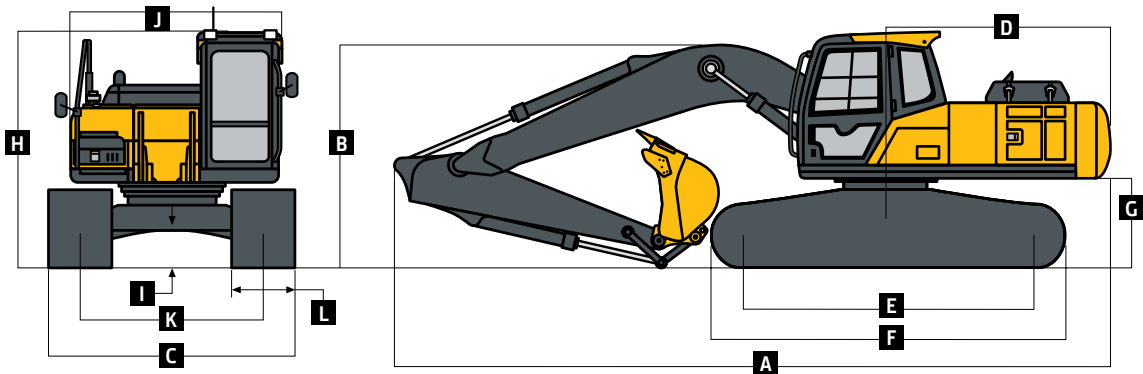
电气系统		E260 LC
蓄电池数量		2
电池容量		950 CCA
可用时间		165 分钟
发电机额定输出电流		80 A
保养性能		
加注容量		
油箱		392 L
冷却系统		30 L
发动机机油		20 L
回转驱动		5.3 L
终传动 (每侧)		3.3 L
液压系统		320 L
液压油箱		216 L
作业范围		
斗杆长度		3米, 带5.9米动臂
铲斗挖掘力		172 kN
斗杆挖掘力		130 kN
A 最大挖掘半径		10 370 mm
A' 基准地平面最大挖掘半径		10 140 mm
B 最大挖掘深度		7160 mm
B' 在2.44米水平底部最大挖掘深度		6980 mm
C 最大切削高度		9830 mm
D 最大装载高度		6750 mm
E 最小回转半径		4010 mm
F 最大垂直挖掘深度		6170 mm
G 机尾回转半径		3100 mm





**机器尺寸 E260 LC**

斗杆长度	3米, 带5.9米动臂
<b>A</b> 整车长度	10 180 mm
<b>B</b> 整车高度 (至动臂油管顶部)	
带动臂	3150 mm
带动臂管路	3250 mm
<b>C</b> 整车宽度 (包括履带)	3200 mm
<b>D</b> 机尾长度	3035 mm
<b>D'</b> 整车宽度 (包括踏板)	3100 mm
<b>E</b> 履带轮中心距	3837 mm
<b>F</b> 履带长度	4643 mm
<b>G</b> 配重离地间隙	1090 mm
<b>H</b> 整车高度 (至驾驶室顶部)	3013 mm
<b>I</b> 离地间隙	445 mm
<b>J</b> 上装宽度	2710 mm
<b>K</b> 履带轨距	2600 mm
<b>L</b> 履带板宽度	600 mm



**E260 LC 起重能力 加长履带选项**

无铲斗, 并对应相应的标准动臂, 斗杆和履带板。

起吊点高度	到回转中心线的水平距离										最大距离		最大距离 (m)	
	1.5 m		3.0 m		4.5 m		6.0 m		7.5 m		前面	侧面		
	前面	侧面	前面	侧面	前面	侧面	前面	侧面	前面	侧面				
7.5 m											4920	4920	6.71	
6.0 m										5870	4680	4640	4430	7.74
4.5 m							6790	6530	6340	4640	4590	3870	8.38	
3.0 m					10 380	9450	7990	6250	6650	4520	4700	3590	8.71	
1.5 m					12 700	8940	9110	6000	6530	4390	5000	3510	8.77	
地平线					13 940	8780	8990	5850	6470	4320	5360	3610	8.57	
-1.5 m	7450	7450	11 640	11 640	14 160	8900	9030	5850	6500	4330	5870	3940	8.08	
-3.0 m	13 040	13 040	18 780	18 780	13 470	9200	9250	5990			7010	4680	7.25	
-4.5 m			16 150	16 150	11 520	9720					8290	6480	5.93	



## E260 LC 铲斗与其它配置组合表

应用	铲斗 (m³)	动臂		斗杆		履带板		配重 (吨)			支重轮 数量	护轨器		履带宽 (mm)	下护板	锤管路	驾驶室 顶灯	防尘网
		标准	加强	标准	加强	标准	加强	4.7	5.5	-		标准	全护轨					
● 重型工况	1.4 重型铲斗	-	●	-	●	-	●	-	●	-	10	●	-	600	●	-	●	●
● 岩石工况	1.35 岩石铲斗	-	●	-	●	-	●	-	●	-	10	●	-	600	●	-	●	●
● 岩石工况	1.35 岩石铲斗	-	●	-	●	-	●	-	●	-	10	●	-	600	●	●	●	●

注: ● 标配 - 无

## E260 LC 铲斗选型推荐指南

机器配置	重型铲斗	岩石铲斗
动臂长度	5.9 米 (加强)	5.9 米 (加强)
斗杆长度	3.0 米 (加强)	3.0 米 (加强)
铲斗容量	1.4 m³	1.35 m³
铲斗宽度	1551 毫米	1357 毫米
铲斗重量	1367 公斤	1480 公斤
物料密度示例		
土壤/石膏粉 (1200kg/m³)	✓	✓
硬土/碎石 (1500kg/m³)	✓	✓
湿沙土/爆破岩石 (1800kg/m³)	✓	✓
湿卵石/密土 (2000kg/m³)	✓	✓

✓ 适用于此类物料密度, × 不适用于此类物料密度。

\* 请向约翰迪尔经销商咨询如何选择最佳铲斗以及配件。以上建议适用于一般条件和普通用途。不包括拇指斗和耦合器这些选装设备。在以下情况下,更大的铲斗是可能的:轻质材料,平面操作,压实材料少,负荷应用在理想条件下比如大规模挖掘应用。不利条件下推荐使用更小的铲斗,比如在岩石以及不均匀表面上的操作。以上标示的铲斗容量是按照美国机动车工程师协会 (SAE) 的标准测定的。

**“迪尔智联”是整合车载、互联网、移动终端三位一体的跨平台服务体系,客户可以实时通过电脑或手机来查询设备信息。**

迪尔智联为您带来的是整个设备生命周期内客户附加值的提升:

- 提高生产效率 (P): 对机器的使用进行数据分析,为生产管理提供数据参考
- 减少停机时间 (U): 设置预防性的维护提醒,利用机载数据对机器进行远程诊断
- 降低运营成本 (L): 跟踪油耗,并提供培训和关于机器操作的建议





# 辅助设备

关键词：●标配 ○选配或特配。欲知详情，请咨询约翰迪尔经销商。

## E260 LC 发动机

- 自动怠速系统
- 皮带自动张紧装置
- 蓄电池（2个—12伏）
- 内外双层，3级干式空气滤清器
- 空滤堵塞指示灯
- 排尘阀
- 外部进气
- 可变速吸风式冷却风扇
- 发动机电子控制
- 远程安装的电子控制单元（ECU）
- 封闭式风扇罩
- 24伏电动燃油输油泵
- 远程安装的发动机机油滤清器
- 500小时发动机换油间隔
- 工作坡度为35度
- 独立冷却系统
- 并列安装的散热器
- 外摆式燃油散热器
- 外摆式空调冷凝器
- 冷却液膨胀水箱带液位开关
- 机油尺和机油加注口在上部右侧
- 带有耐高温漆层的钢制消音器
- 消音器带排水管
- 空气预滤器
- 独立安装的燃油点燃式冷却液加热器，带有集成控制器
- 自动温度控制的燃油加热器

## 液压系统

- 预留快换接头
- 预留辅助液压管路
- 先进的液压动力控制
- 液压油箱的压力释放阀
- 动臂和斗杆流量再生
- 回转防反弹阀
- 按钮式增压
- 起重模式下恒定增压
- 负载保持阀
- 破碎锤辅助液压设备
- 流量可调的辅助液压设备

## 上部结构

- 斗杆加强筋
- 铲斗耐磨条
- 受保护的润滑点
- 动臂上的集中润滑点
- 使挖掘力和提升力最大化的前端设计
- 优化设计的动臂和斗杆
- 动臂前叉长

## E260 LC 上部结构 (继续)

- 易开启的发动机罩
- 网格状进气口
- 工作平台上的防滑板
- 扶手
- 斗杆, 3.0 m
- 动臂, 5.9 m
- 散热器前部防尘滤网

## 底盘部分

- 密封润滑履带
- 三抓地齿履带板, 600mm
- 三抓地齿履带板, 800mm
- 底盘

## 操作台

- 后视镜（2个—车辆右侧1个，驾驶室左侧1个）
- ADVISOR™诊断接口和保险丝盒在驾驶室内
- 坚固的一体式ROPS（防翻滚）经过认证驾驶室（符合ISO 12117-2标准）
- 大功率空调系统带自动温度控制，驾驶室滤芯易保养
- 密封增压式驾驶室
- 坚固的AM/FM收音机，有天线和扬声器（2个MP3输入接口）
- 位置方便的饮料/杯架
- 车门上部玻璃为推拉式
- 车门带门栓
- 夹层上挡风玻璃和加强型车窗
- 2片前风挡玻璃（室内有下部风挡放置架）
- 间歇式雨刷（雨刮关闭后停在驾驶室框架上），大容量洗涤液壶（前窗打开时，雨刮器禁用）
- 可打开的钢制天窗
- 衣帽钩
- 车载逃生锤，用于紧急逃生
- 带灭火器安装架
- 可清洗脚垫
- 加大脚踏板，行走扳杆可拆卸
- 操作杆，控制台，引导操作，带有比例表盘和喇叭按钮附件的配置
- 室内灯
- 可打开的聚碳酸酯天窗，带有可伸缩遮阳板
- 资料袋（座椅后面）
- 液压锁定杆
- 驾驶室右侧安全梁

## E260 LC 操作台 (继续)

- 2种颜色布面，机械减震座椅，170公斤承重，中等高度座椅靠背，可倾斜头枕，50毫米宽伸缩式安全带，座椅调节高度60毫米
- 可调节式扶手
- 座椅前后滑动（±80mm），座椅底座前后滑动80mm
- 餐盒储藏空间和小储物格（4）
- 前窗遮阳帘

## 电气系统

- 无钥匙启动
- 固态电路技术的密封式开关模块 (SSM)
- 固态电子电路消除了大部分机械式继电器
- 17.8cm彩屏监控器，集成先进的机器诊断能力，多语种
- 工作灯：动臂上装有2个/车架上装有1个
- 集成多密码防盗系统
- 电池切断开关
- 功率模式（4）（动力模式，标准模式，经济模式，低功率模式）；工作模式（4）（挖掘，起重模式，液压锤模式，附件模式）
- 可选2档行驶速度，自动模式为高速
- 自动怠速-单级降速，可以预设时间间隔
- 一键低怠速
- 驾驶室布线，可轻松安装先后部工作灯、12伏电源接口、卫星通信模块。
- 驾驶室外部四角的工作灯，4个
- 驾驶室内装配有10安培，12伏直流电源转换器，单极和双极电源端口
- 下雨刷器和清洗器
- 后摄像头，在车上监控器显示
- 一体化电动加油泵，35lpm，内设自动停转和干烧保护



(16-06)

\* 联系约翰迪尔授权经销商以获取最佳的铲斗和附件选项。此处列举的是针对一般的工况推荐的铲斗。不包括可选设备，比如快换。较大的铲斗可用于轻物料，找平作业和大量挖掘。较小的斗推荐用于较恶劣工况，比如岩石和粗糙表面。标识的斗容为 SAE 堆装斗容。液压管路为非标配。

www.JohnDeere.com.cn/construction  
产品结构及技术参数如有变更，恕不另行通知。  
产品图片仅供参考。

2018年5月版